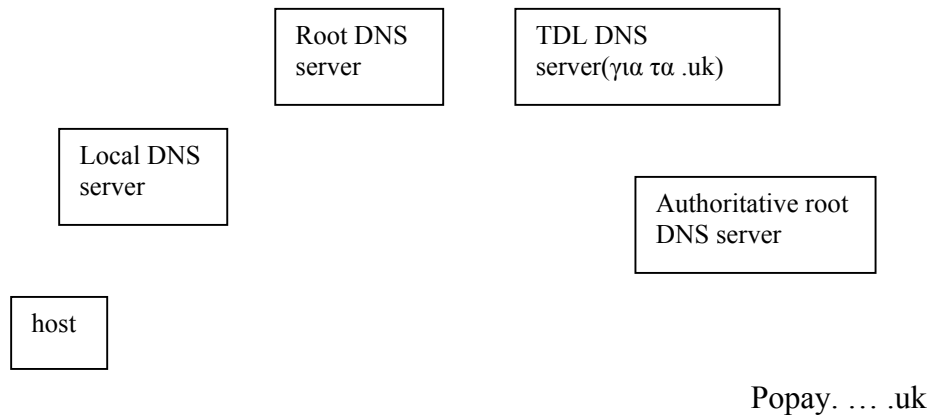


## ΘΕΜΑ 1<sup>ο</sup> (35%)

1-1

Γράψτε τις κατηγορίες των HTTP συνδέσεων και τις υποκατηγορίες τους όπου υπάρχουν.

1-2



Ο host του σχήματος θέλει τη διεύθυνση IP του popay.tade.uk. Αν θεωρήσουμε ότι μόνο ο Authoritative root DNS server έχει εγγραφή γι' αυτή τη διεύθυνση περιγράψτε τη διαδικασία για την ανάκτηση της IP διεύθυνσης αν χρησιμοποιηθούν α) αναδρομικές επερωτήσεις β) επαναληπτικές επερωτήσεις

1-3 Αναφέρατε τις πιο σημαντικές λειτουργίες των τεσσάρων εξυπηρετητών του παραπάνω σχήματος

## ΘΕΜΑ 2<sup>ο</sup> (20%)

2-1

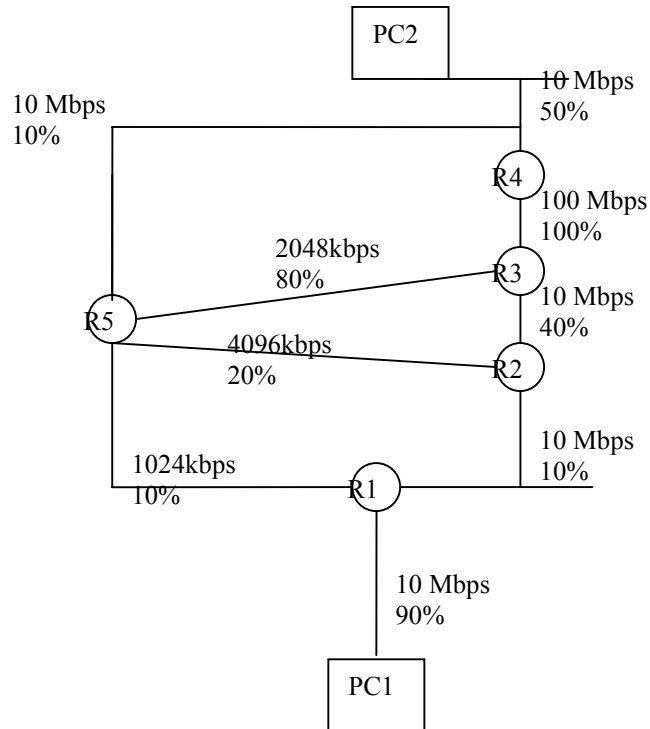
Αναφέρατε ενδεικτικά 2 διευθύνσεις IP από κάθε κλάση, A, B και C. Πόσα δίκτυα κλάσης C χρειάζονται για να καλύψουν τις διευθύνσεις IP (διαφορετικές) ενός πλήρους δικτύου κλάσης A; Επίσης πόσα δίκτυα κλάσης B χρειάζονται για να καλύψουν τις διευθύνσεις IP (διαφορετικές) ενός πλήρους δικτύου κλάσης A;

Γράψτε σε πόσους δικτυακούς κόμβους μπορεί να προμηθεύσει διευθύνσεις IP (διαφορετικές) ένα δίκτυο κλάσης A, B κι ένα δίκτυο κλάσης C.

2-2

Πώς λειτουργούν τα πρωτόκολλα TCP, UDP του στρώματος μεταφοράς και ποιο θα συνέφερε να χρησιμοποιήσουμε για τη μεταφορά real-time-video εφαρμογής και ποιο για τη μεταφορά αρχείου; Δικαιολογήστε την απάντησή σας.

### ΘΕΜΑ 3<sup>ο</sup>



3-1

Γράψτε όλες τις πιθανές διαδρομές που θα ακολουθηθούν για την αποστολή πακέτων από τον υπολογιστή PC1 στον PC2. Ποια διαδρομή θα ακολουθούσαμε αν κάναμε χρήση πρωτοκόλλου α)RIP β)OSPF

Δικαιολογήστε την απάντησή σας.

3-2

Κατά τη γνώμη σας ποιο πρωτόκολλο (RIP, OSPF) είναι καταλληλότερο για το δίκτυο του σχήματος; Δικαιολογήστε.

## ΘΕΜΑ 4<sup>ο</sup>

### ΑΝΑΚΟΙΝΩΣΗ

Ανακοινώθηκε το πρόγραμμα των μαθημάτων

- Για τους φοιτητές πρώτου έτους
  - ο Βλ. πίνακα
- Για φοιτητές άλλων ετών
  - ο Θα ανακοινωθεί σύντομα

*Ωρολόγιο Πρόγραμμα*

*Ζήταγε ένα μικρό πίνακα με χρήση `rowspan` και `colspan`*

Για περισσότερα [info@ntua.gr](mailto:info@ntua.gr)

Να γράψετε τον HTML κώδικα που παρήγαγε το παραπάνω.