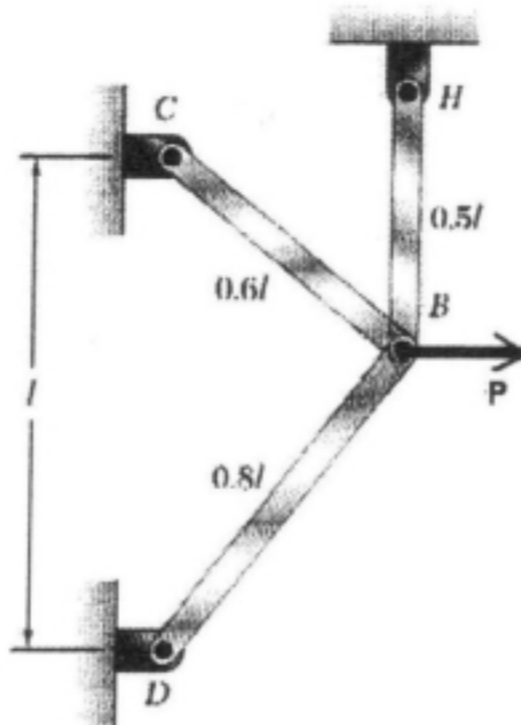


ΣΕΜΦΕ ΜΗΧΑΝΙΚΗ ΙΙΙ

ΕΞΕΤΑΣΗ ΣΕΠΤΕΜΒΡΙΟΥ ΕΑΡΙΝΟΥ ΕΞΑΜΗΝΟΥ ΑΚΑΔ. ΕΤΟΥΣ: 2011-2012

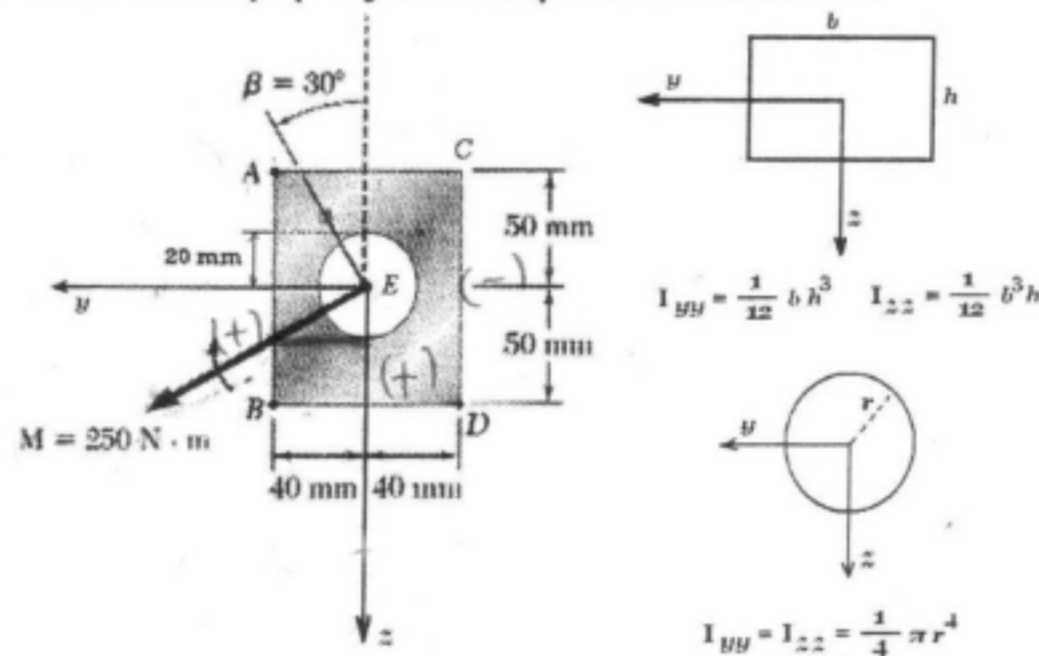
1. Ένα φορτίο P υποστηρίζεται στο σημείο B από τρεις ράβδους οι οποίες είναι κατασκευασμένες από το ίδιο υλικό και έχουν το ίδιο εμβαδόν εγκάρσιας διατομής A . (Σχήμα 1). Προσδιορίστε με ενεργειακές μεθόδους τη δύναμη σε κάθε ράβδο συναρτήσει του φορτίου P .



Σχήμα 1

2. Μια ροπή M εφαρμόζεται σε μια δοκό με την εικονιζόμενη εγκάρσια διατομή (Σχήμα 2) σε ένα επίπεδο που σχηματίζει γωνία β με το κατακόρυφο επίπεδο. Προσδιορίστε :

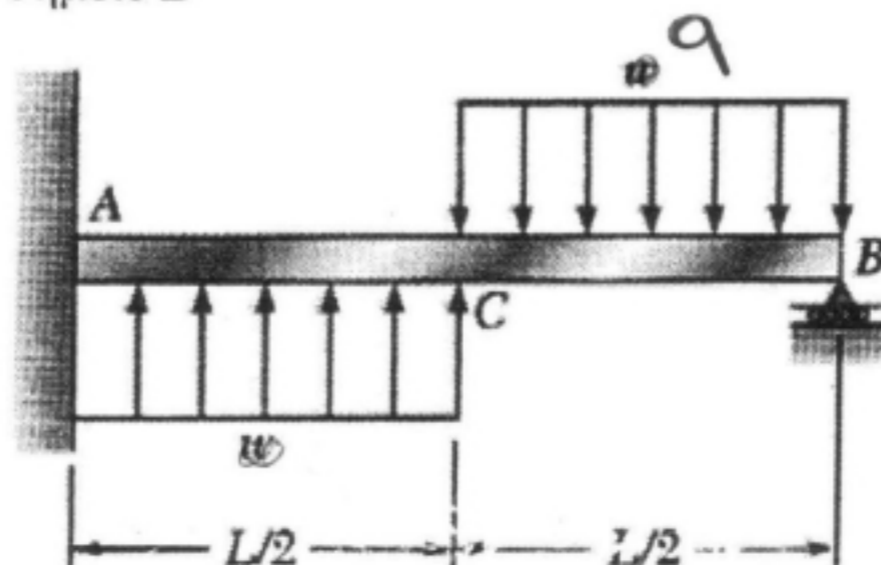
- (α) τη θέση της ουδέτερης γραμμής,
- (β) τις ορθές τάσεις στα σημεία A, B, C, D και
- (γ) την κατανομή των τάσεων κατά μήκος των ακμών AC και CD .



Σχήμα 2

3. Προσδιορίστε με τη μέθοδο της ελαστικής γραμμής (Σχήμα 3) :

- (α) την αντίδραση στην κύλιση B ,
- (β) το βέλος κάμψης στο σημείο C και
- (γ) την κλίση της δοκού στο σημείο B



Σχήμα 3