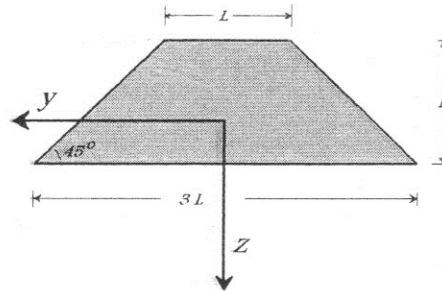


ΕΞΕΤΑΣΗ ΣΤΗ ΜΗΧΑΝΙΚΗ ΙΙΙ
των σπουδαστών της Σχολής ΕΜΦΕ
ΔΕΥΤΕΡΑ 18/02/2013

Θέμα 1^ο (3.5)

Για τη διατομή δοκού σχήματος ισοσκελούς τραπεζίου (Σχήμα 1) με ροπές αδράνειας ως προς το κεντροβαρικό σύστημα αξόνων $I_{yy} = 11L^4/72$, $I_{zz} = 5L^4/6$, να βρεθούν :

- A) Το κέντρο βάρους της διατομής.
- B) Ο πυρήνας της διατομής.
- Γ) Εάν ασκείται τέμνουσα δύναμη Q_z , να βρεθεί η μέγιστη διατμητική τάση που εμφανίζεται στη διατομή.

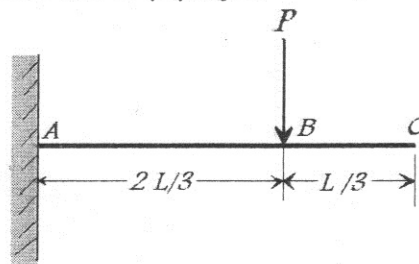


Σχήμα 1

Θέμα 2^ο (3.5)

Η πακτωμένη στο ένα άκρο της δοκός (Σχήμα 2) φορτίζεται στο σημείο B με συγκεκριμένο φορτίο P.

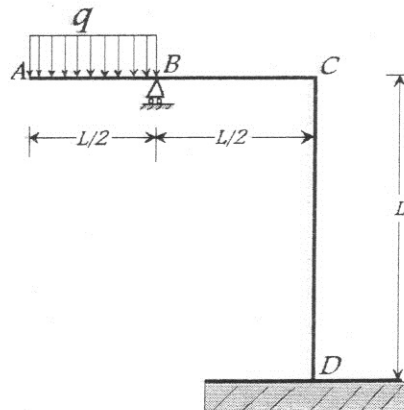
- A) Με τη μέθοδο της ελαστικής γραμμής, να βρεθεί το βέλος κάμψης στο σημείο B και η κλίση της ελαστικής γραμμής στο σημείο C.
 - B) Με τη μέθοδο του μοναδιαίου φορτίου, να βρεθεί εκ νέου η κλίση της ελαστικής γραμμής στο C και να συγκριθεί με το αποτέλεσμα του πρώτου ερωτήματος.
- Δίνεται η ακαμψία EI, το φορτίο P και το μήκος L.



Σχήμα 2

Θέμα 3^ο (3.0)

Στο πλαίσιο του Σχήματος 3 να υπολογιστούν με χρήση του θεωρήματος Castigliano οι αντιδράσεις στήριξης στα σημεία B και D, συναρτήσει του κατανομημένου φορτίου q και του μήκους L.



Σχήμα 3